

descripción TÉCNICA

Silla de cuatro patas en una sola pieza, con o sin brazos, fabricada mediante inyección plástica de polipropileno, 100% reciclable, con tratamiento anti-UV para exteriores.

De colores sencillos, discretos y combinables. Una silla monocarcasa de curvas envolventes fácilmente apilable para transporte o almacenamiento.

Colores disponibles: Nieve, Hielo, Mandarina, Choco, Arena, Manzana, Coral y Limón.

munofi *muebles
de oficina*
www.munofi.es



NUKE 01



NUKE 02



disponibilidad de COLORES

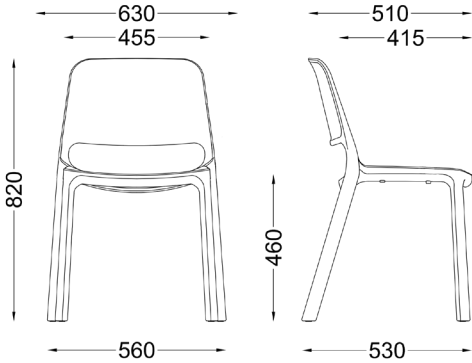
NUKE
NUKE
NUKE

fácil APILAMIENTO

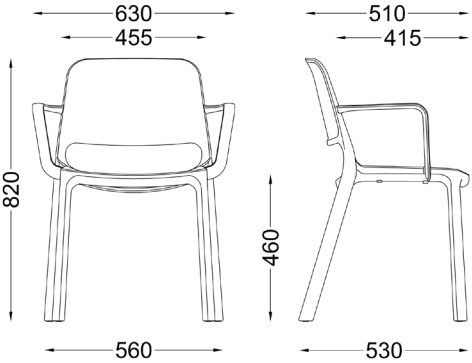


NUKE

cotas y MEDIDAS



NUKE 01 sin brazos



NUKE 02 con brazos



Ref. NUKE-01

Altura total	Altura asiento	Altura brazos	Ancho total	Ancho asiento	Fondo total	Fondo asiento	Peso
82	46	-	56	46	53	42	1,8

Ref. NUKE-02

Altura total	Altura asiento	Altura brazos	Ancho total	Ancho asiento	Fondo total	Fondo asiento	Peso
82	46	68	63	46	53	42	2

información ADICIONAL

The image shows four plastic chairs arranged in a semi-circle. From top-left to bottom-right, the colors are teal, dark blue, light blue, and pink. The chairs have a modern, minimalist design with armrests and a curved backrest. The background is a plain, light-colored surface.

resistencia a los agentes ATMOSFÉRICOS

- Materiales resistentes a los rayos UV.
- En ambientes al aire libre con agua y/o luz solar directa, el producto puede experimentar un lento proceso de degradación.

instrucciones y recomendaciones para el USUARIO

- Recomendamos limpiar el plástico con un paño suave y un poco de detergente neutro.

materiales TÓXICOS

- El producto no contiene ningún material tóxico.

reciclado del PRODUCTO

- Los componentes son reciclables al 100%. Para la disposición final en un centro autorizado.

declaración de CONFORMIDAD

- Cumple con los requisitos de resistencia, durabilidad y seguridad Del 2º nivel de EN 16139: 2013